

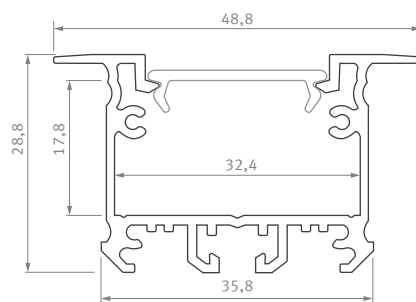
Profil LED / Profile LED

inTALIA

Karta produktu Data sheet

PL
Profil wpuszczany architektoniczny – do zastosowań biurowych i w pomieszczeniach użyteczności publicznej.

EN
Recessed architectural profile – to be used in office spaces and public utility premises.



Sposoby montażu /
Assembly methods



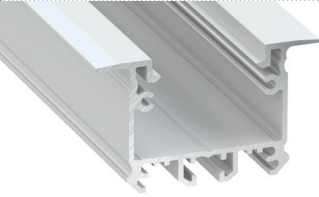
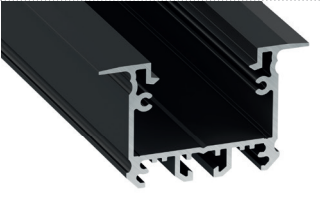

Obejrzyj wideo /
Watch video



inTALIA

Profil LED / Profile LED

Wymiary [mm] / Dimensions (mm): 1000, 2020, 3000

	BIAŁY (lakierowany) white (lacquered)	CZARNY (lakierowany) black (lacquered)	SREBRNY (anodowany) silver (anodized)
Kolory profili Profile colors			
1,0 m	10-0231-10	10-0395-10	10-0234-10
2,02 m	10-0231-20	10-0395-20	10-0234-20
3,0 m	10-0231-30	10-0395-30	10-0234-30
Szerokość taśmy LED [mm] LED strip width [mm]	2 * 12		

Klosze (PMMA) / Covers

Wymiary [mm] / Dimensions (mm): 1000, 2020, 3000

TRANSPARENTNY transparent	MROŻONY frozen	MLECZNY milky	FROSTED MLECZNY milky frosted	CZARNY PMMA black PMMA
DOUBLE				
				
1 m/PMMA 11-2073-10	1 m/PMMA 11-2072-10	1 m/PMMA 11-2071-10	1 m/PMMA 11-2076-10	1 m/PMMA 11-2447-10

Zaślepki (aluminium) / End caps (aluminium)

Z OTWOREM with a hole		
BIAŁY white	CZARNY black	SREBRNY silver
inTALIA		
		
ALU 12-0421-10	ALU 12-0492-10	ALU 12-0425-10

Dodatki / Accessories

ŁĄCZNIK PROSTY straight connector	ŁĄCZNIK KĄTOWY 90° angular connector 90°	ŁĄCZNIK POPRZECZNY KĄTOWY angular transverse connector	ŁĄCZNIK KĄTOWY 120° angular connector 120°
			
14-3032-02	14-3030-01	14-3038-01	14-3036-01
ŁĄCZNIK MIĘDZYPROFIŁOWY TALIA inter-profile TALIA connector	SPRĘŻYNY MONTAŻOWE mounting springs	DŁAWNICA cable gland	
			
14-3041-03	14-5001-00	*B 14-5046-00 *W 14-5046-01	
	* B CZARNY black; * W BIAŁY white		

Maksymalna rozpraszana moc źródeł światła LED

Maximum dissipated power of LED light sources

dla temperatury profilu for temperature profile 55° C	dla temperatury profilu for temperature profile 65° C
44,8 W	60,2 W

LUMINES[®]
LIGHTING

www.lumines.pl

