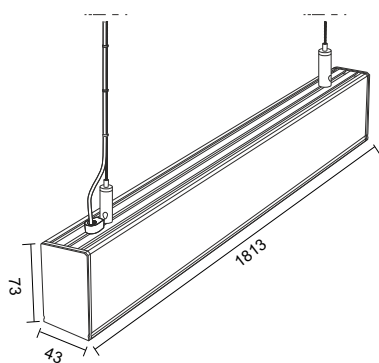
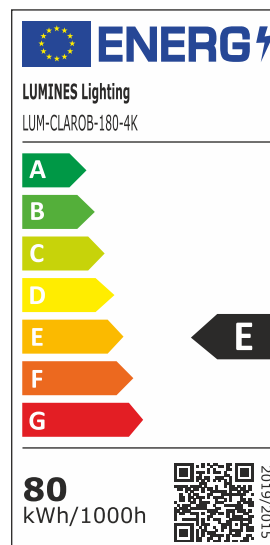


# Liniowa oprawa oświetleniowa Claro LUMINES Lighting

**CLARO**  
by LUMINES<sup>®</sup>  
LIGHTING

Liniowa oprawa LED Lumines Lighting dedykowana jest głównie do użytku wewnętrznego. Znajduje zastosowanie jako źródło światła głównego oraz dekoracyjnego. Ze względu na swój prosty design pozwala na aranżacje wnętrz o zróżnicowanym charakterze.

Dokładna długość oprawy [mm]	1813
Wysokość oprawy [mm]	73
Głębokość oprawy [mm]	43
Napięcie wejściowe	220-240V AC
Użyteczny strumień świetlny [lm] w stożku 120°	8100
Temperatura barwowa CCT [K]	4000
Kolor	Biały lakierowany



## ZESTAW ZAWIERA

Oprawa LED	Aluminium
Źródło światła	LED Samsung
Materiał przesłony	PMMA
Kolor przesłony	Mleczny
Zestaw zawiesi montażowych	
Linka	1250 mm x 1,2 mm
Linka z kulką	100 mm
Blokada linki	M4 9x29 niklowana
Nypel	M10x1 niklowany
Uchwyt stropowy	15x15 M10x1 niklowany

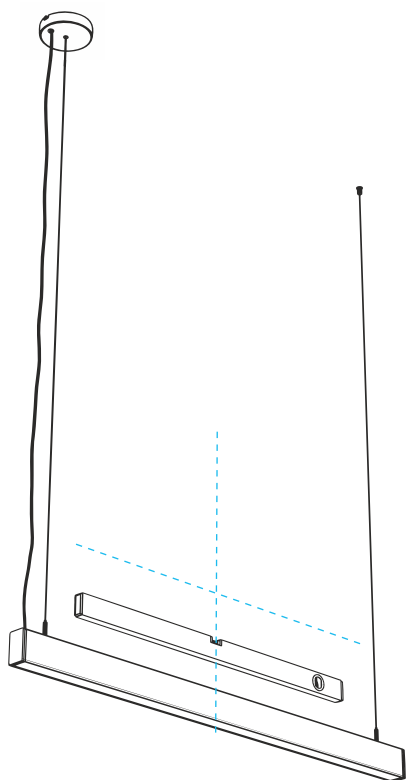
## PARAMETRY

<b>Symbol</b>	<b>LUM-CLAROB-180-4K</b>
Indeks	26-0000-01
Waga z opakowaniem [kg]	4,42
Moc trybie włączenia [W]	80
Klasa efektywności energetycznej	E
Moc w trybie czuwania [W]	0
Współczynnik mocy	0,98
Całkowity strumień świetlny [lm]	9965
Skuteczność świetlna [lm/W]	124,3
Światłość szczytowa [cd/klm]	412,42
CRI Ra	>80
R9	11

Współrzędna chromatyczności (x)	0,3827
Współrzędna chromatyczności (y)	0,3800
Kąt promieniowania (°)	100
Jednolitość barwy w elipsach McAdama	<4 stopnie
Wskaźnik efektu stroboskopowego (SVM)	0,04
Wskaźnik migotania (Pst LM)	0,3
Współczynnik zachowania strumienia świetlnego [%]	96
Możliwość ściemniania	Nie
IP	20
Okres trwałości L70B50	>54000
Gwarancja	60 miesięcy



Power Factor <b>PF</b> ≥0,9	Voltage <b>220-240 V</b> 50-60 Hz	Power <b>80</b> W	CRI <b>Ra</b> >80	IP protection <b>IP20</b>	Beam angle <b>100°</b>	Lifespan <b>54 000 h</b>	off on <b>25 000</b>	60% <b>0,02 s</b>	Starting time <b>&lt;0,02</b> s	Temperature range <b>+60</b> °C <b>-20</b>	
-----------------------------------	-----------------------------------------	-------------------------	-------------------------	------------------------------	---------------------------	-----------------------------	-------------------------	----------------------	---------------------------------------	-----------------------------------------------------	--



## Jak zamontować?



Zeskanuj QR kod, aby  
zobaczyć film instruktażowy

