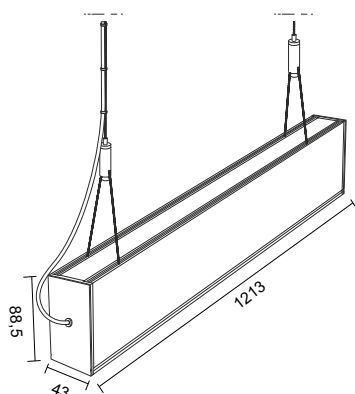
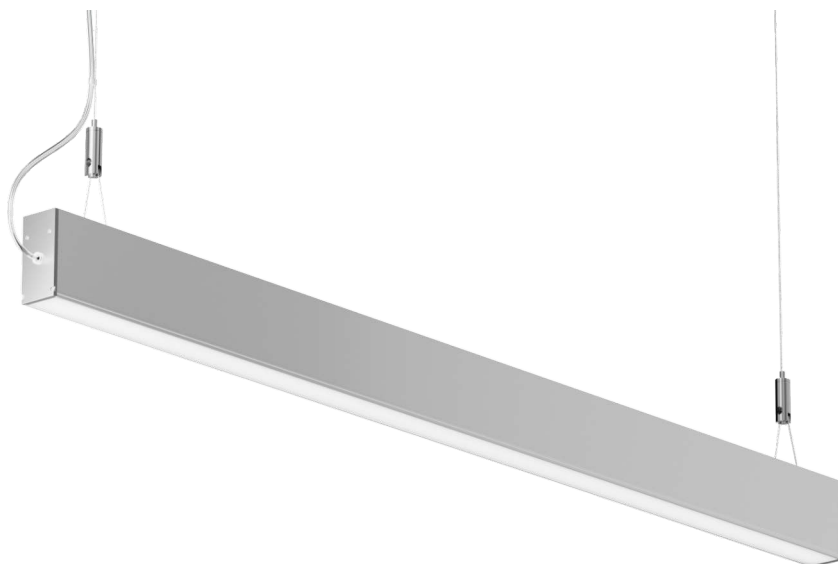


Liniowa oprawa oświetleniowa Dulio LUMINES Lighting



DULIO
by **LUMINES**[®]
LIGHTING

Liniowa oprawa LED Lumines Lighting dedykowana jest głównie do użytku wewnętrznego. Znajduje zastosowanie jako źródło światła głównego oraz dekoracyjnego. Ze względu na swój prosty design pozwala na aranżacje wnętrz o zróżnicowanym charakterze.

Dokładna długość oprawy [mm]	1213
Wysokość oprawy [mm]	88,5
Głębokość oprawy [mm]	43
Napięcie wejściowe	220-240V AC
Całkowity strumień świetlny [lm] / Użyteczny strumień świetlny [lm] w kuli 360°	8200
Temperatura barwowa CCT [K]	3900
Kolor	Srebrny anodowany

ENERGY

LUMINES Lighting
LUM-DULIOS-120-4K

A
B
C
D
E
F
G

F

76
kWh/1000h

2019/2015

ZESTAW ZAWIERA

Oprawa LED	Aluminium
Źródło światła	LED Samsung
Materiał przesłony	PMMA
Kolor przesłony	Mleczny
Zestaw zawiesi montażowych	
Linka	1250 mm x 1,2 mm
Linka z kulką	100 mm
Blokada linki	M4 9x29 niklowana
Nypel	M10x1 niklowany
Uchwyt stropowy	15x15 M10x1 niklowany

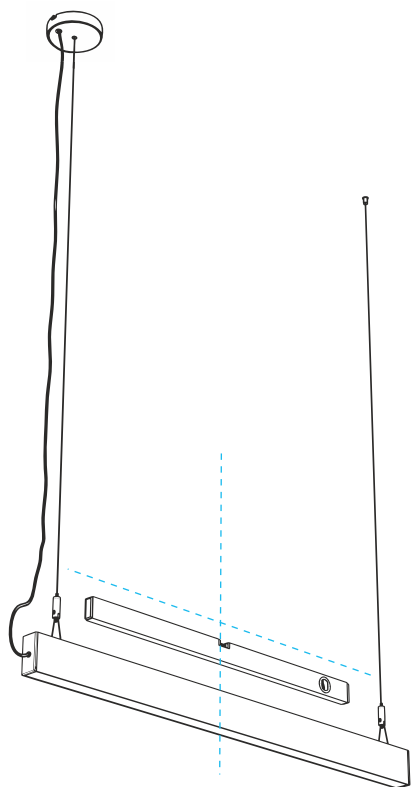
PARAMETRY

Symbol	LUM-DULIOS-120-4K
Indeks	26-0000-24
Waga z opakowaniem [kg]	3,72
Moc trybie włączenia [W]	76
Klasa efektywności energetycznej	F
Moc w trybie czuwania [W]	0
Współczynnik mocy	0,98
Skuteczność świetlna [lm/W]	107,7
Światłość szczytowa [cd/klm]	299,36
CRI Ra	>80
R9	11

Współrzędna chromatyczności (x)	0,3857
Współrzędna chromatyczności (y)	0,3820
Kąt promieniowania (°)	2x96
Jednolitość barwy w elipsach McAdama	<4 stopnie
Wskaźnik efektu stroboskopowego (SVM)	0,04
Wskaźnik migotania (Pst LM)	0,3
Współczynnik zachowania strumienia świetlnego [%]	96
Możliwość ściemniania	Nie
IP	20
Okres trwałości L70B50	>54000
Gwarancja	60 miesięcy



Power Factor PF ≥0,9	Voltage 220-240 V 50-60 Hz	Power 76 W	CRI Ra >80	IP protection IP20	Beam angle 100° / 100°	Lifespan 54 000 h	off on 25 000	60% 0,02 s	Starting time <0,02 s	Temperature range +60 °C -20	
-----------------------------------	---	-------------------------	-------------------------	------------------------------	---	-----------------------------	-------------------------	----------------------	---------------------------------------	---	--



Jak zamontować?



Zeskanuj QR kod, aby
zobaczyć film instruktażowy

