

## series ELYSIUM 3-phase track light LED projector 20 W

ELYSIUM REFLEKTOR LED na szynoprzewody 3-fazowe / LED-Strahler für 3-Phasen-Stromschiene

3-phase tracklight system  
Szynoprzewód trójfazowy

LED COB  
Bridgelux

AC/DC  
OSRAM  
LED DRIVER

FLICKER FREE  
BRAK EFEKTU MIGOTANIA

HIGH COLOR RENDERING  
INDEX  
RA >90

up to  
**130**  
lm/W

SDCM  
≤3

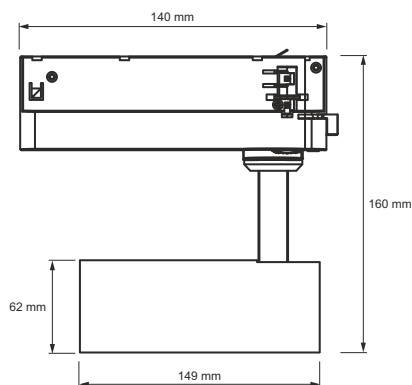
**5** YEAR  
WARRANTY



Colour	Index	EAN	Symbol
WHITE	34-0001-20	5904405931448	B-ELYSIUM-20403890W

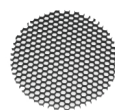
Colour	Index	EAN	Symbol
BLACK	34-0002-20	5904405932407	B-ELYSIUM-20403890B

- > **LUMINES ELYSIUM luminaires** achieve efficacy of up to 130lm/W thanks to the high-quality Bridgelux COB LED and a high-end reflector, providing more light with lower electricity consumption.
- > Thanks to the CRI > 90 they faithfully reproduce colours of the illuminated objects.
- > The aluminium housing effectively dissipates the heat generated by the LED, ensuring a lifespan of 50 000 h.
- > The high-quality OSRAM power supply integrated into the adapter is suitable for three-circuit tracks.
- > 5-year warranty - only carefully selected high-quality components!



- > **Oprawy oświetleniowe LUMINES ELYSIUM** dzięki zastosowanej wysokiej jakości diodzie LED COB Bridgelux i wysokiej klasy odbłyśnikowi osiągają wydajności nawet do 130lm/W, dzięki czemu zapewniają większą ilość światła przy niższym zużyciu energii elektrycznej.
- > Posiadają CRI > 90 wiernie odwzorowując barwy oświetlanych obiektów.
- > Obudowa wykonana z aluminium skutecznie odprowadza ciepło generowane przez diodę LED zapewniając trwałość na poziomie 50 000 h.
- > Wysokiej jakości markowy zasilacz OSRAM zintegrowany z adapterem dostosowany jest do szynoprzewodów trójfazowych.
- > Zastosowane wysokiej jakości komponenty składają się na produkt o gwarancji 5 lat!

Accessories:  
Akcesoria:



**HONEYCOMB**  
34-0000-21



34-0001-21  
WHITE



**FOUR LEAF**


34-0002-21  
BLACK

## series ELYSIUM 3-phase track light LED projector 20 W

ELYSIUM REFLEKTOR LED na szynoprzewody 3-fazowe / LED-Strahler für 3-Phasen-Stromschiene

  
3-phase tracklight system  
Szynoprzewód trójfazowy

  
LED COB  
Bridgelux

  
AC/DC  
OSRAM  
LED DRIVER

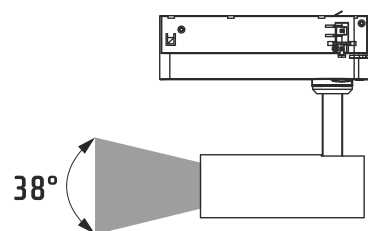
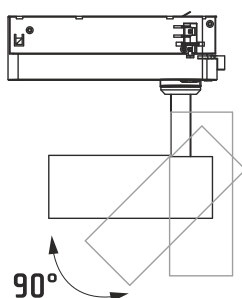
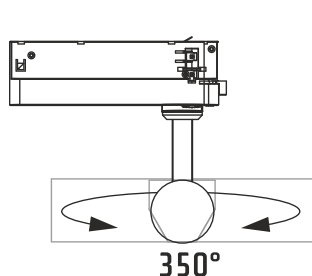
  
FLICKER FREE  
BRAK EFEKTU MIGOTANIA

  
HIGH COLOR RENDERING  
INDEX  
RA  
>90

up to  
**130**  
lm/W

  
SDCM  
≤3

  
5 YEAR  
WARRANTY



- > Two axes of rotation, horizontal 350° and vertical 90°, enables a wide range of adjustment of the luminaire.

Dwie osie obrotu, pozioma 350° i pionowa 90° umożliwiają szeroki zakres regulacji oprawy.

- > The narrow beam angle of 38° allows the light to be focused only on the illuminated object.

Wąski kąt świecenia 38° pozwala skupić światło na wybranym obiekcie.

### TECHNICAL DATA

DANE TECHNICZNE / TECHNISCHE DATEN

Input voltage	220 - 240 V AC	Beam angle	38°
Power	20 W	Flicker free	SVM ≤1 PstLM ≤0,4
PF	≥ 0.9	Ingress protection	IP20
Total main efficacy	118 lm/W	Working temperature	-20° C +65° C
Total luminous flux	2350 lm	Lumen maintenance factor	50000 h
CCT	4000 K	On/off cycles	25000
SDCM	≤ 3	Housing material	Aluminium
CRI Ra	> 90	Lens material	PMMA

Projectors are compatible<sup>2</sup> with 3-phase tracks from:  
Projektory są kompatybilne<sup>2</sup> z szynoprzewodami 3-fazowymi producentów szynoprzewodów:

GLOBAL, UNIPRO, POWERGEAR, STUCCHI

<sup>2</sup>The compatibility may become invalid when the critical track dimension is modified by the brand owner in case of engineering change or optimization in the future.

<sup>3</sup>Kompatybilność może stać się nieważna, gdy rozmiar szynoprzewodu zostanie zmodyfikowany przez właściciela marki w przypadku zmiany inżynierskiej lub optymalizacji w przyszłości.

<sup>1</sup>This product contains a light source of energy efficiency class E.

<sup>4</sup>Ten produkt zawiera źródło światła o klasie efektywności energetycznej E.

